

# Lavadora Alto Centrifugado

## W5250N

### Características y ventajas

- **Características de Compass Pro® :**
  - Pantalla grande con botón selector para fácil selección de programa
  - Selección de idioma
  - Botones de selección y otras opciones para los programas de lavado más frecuentes
  - Bloques de programas de lavado optimizados en cuanto a ahorro, rendimiento y tiempo. (Disponible en programas generales)
- Consumos extremadamente bajos de agua y energía (consulte la siguiente tabla)
- Cubeta de detergente con cuatro compartimentos para la dosificación manual del detergente en polvo o líquido
- Centrifugado muy eficaz en el secado de la carga
- Puerta con junta y bisagras de gran resistencia
- Acero inoxidable y galvanizado en todas las piezas importantes para conseguir un alto nivel de protección contra la oxidación
- SuperBalance garantiza la estabilidad correcta en el centrifugado

### Opciones principales

- Suministro automático de detergente líquido (tarjeta E / S opcional)
- Conexión a sistema de reservas- / pago o de contador de monedas



Las imágenes mostradas solamente son representaciones del producto y pueden darse variaciones.

Especificaciones principales				W5250N			
Capacidad máx. factor de llenado 1:9	kg/lb			28/62			
Volumen del tambor,	litros			250			
diámetro	Ø mm			725			
Centrifugado	rpm			497			
Factor G				100			
Alternativas de calentamiento estándar	electricidad	kW		18.0			
	vapor			x			
	sin calent.			x			
<b>Datos de consumo "Normal 60°C"</b>				El		Vapor**	
<b>Ahorro*</b>				Carga completa, 28 kg	Media carga, 14 kg	Carga completa, 28 kg	Media carga, 14 kg
Tiempo total	min			49	46	49	46
Consumo de agua (fría+caliente)	litros			159+47	131+31	206+0	162+0
Consumo de energía (motor/calentamiento/agua caliente)	kWh			0.3/1.35/3.0	0.3/0.9/2.0	0.3/-	0.3/-
Consumo de vapor	kg			-	-	6.5	4.35
Humedad residual	%			69	78	69	78

\* Temperatura de agua fría 15 °C y caliente 65 °C.  
 \*\* En función de la presión del vapor.

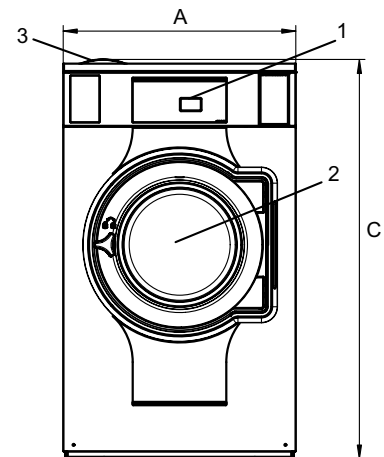
Conexión eléctrica					
Alternativa calentamiento	Tensión principal	Hz	Potencia	Potencia total	Fusible
			calorífica kW	kW	recomendado de A
Calentamiento eléctrico	220-240V 3 -	50/60	18.0	18.8	50
	380-415V 3N -	50/60	18.0	18.7	35
	440V 3 -	60	18.0	18.8	35
	480V 3 -	60	18.0	18.8	25
Vapor o sin calentamiento	220-480V 1 -	50/60	-	1.1	10

Conexiones de agua y vapor		W5250N
Válvulas de agua	DN	20
Presión del agua	kPa	200-600
Capacidad a 300 kPa	l/min	60
Válvula de descarga	∅ mm	75
Capacidad de descarga	l/min	170
Válvula de vapor	DN	15
Presión de vapor	kPa	300-600
Tomas para detergente líquido		5
Requisitos del suelo		
Frecuencia de la fuerza dinámica	Hz	8.3
Carga sobre el suelo en extracción máxima	kN	3.8 ± 4.9
Niveles de sonido		
Nivel de potencia/presión del sonido durante el centrifugado*	dB(A)	70/54
Nivel de potencia/presión del sonido durante el lavado*	dB(A)	66/50
Emisión de calor		
% de potencia instalada, máx.		5
Datos de transporte**		
Peso	kg neto	262
Volumen de transporte	m <sup>3</sup>	1.66
Accesorios		
Base para elevar la máquina		x
Kit de mangueras de entrada de agua y/o vapor		x
Colector de pelusa		x
Dimensiones en mm		
A Anchura		830
B Profundidad		1029
C Altura		1426
D1		468
D2		532
E		1599
F		1129
G		80
H		1328
I		327
J		247
K		1288
L		1203
M		278
N		100
O		265
P		162
1 Panel de control	7 Descarga	
2 Abertura de la puerta ∅ 435 mm	8 Conexiones de entrada de líquidos	
3 Cubeta del detergente	9 Conexión eléctrica	
4 Agua fría	10 Conexión de vapor	
5 Agua caliente		
6 Reutilización del agua		

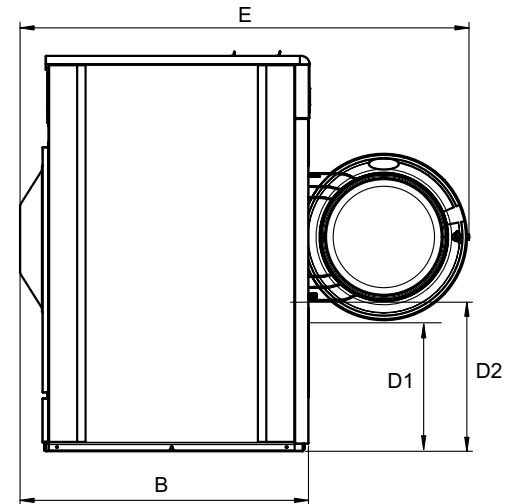
Panel frontal y paneles laterales en gris claro y azul (RAL 260 70 05, 250 60 30)

\* Niveles de potencia del sonido medidos conforme a la norma ISO 60704.

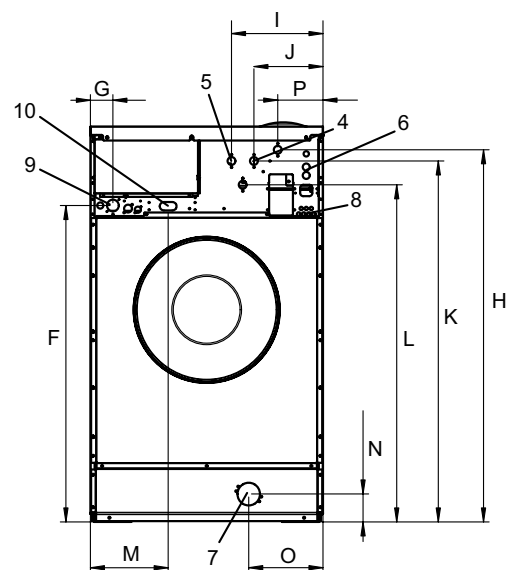
\*\* Datos medios. El peso/volumen de transporte una vez embalado depende de la configuración. Póngase en contacto con el departamento de logística para conocer las medidas exactas.



Frontal



Vista lateral



Parte posterior