

Lavadora Alto Centrifugado

W5240H

Características y ventajas

- **Características de Compass Pro[®]** :
 - Pantalla grande con botón selector para fácil selección de programa
 - Selección de idioma
 - Botones de selección y otras opciones para los programas de lavado más frecuentes
 - Bloques de programas de lavado optimizados en cuanto a ahorro, rendimiento y tiempo. (Disponible en programas generales)
- **AS – Ahorro automático (AS por sus siglas en inglés):**
 - La máquina pesa la ropa y regula la cantidad de agua y la energía que se van a utilizar en función de la carga. Esto se traduce en un importante ahorro si la máquina no está totalmente llena. (Disponible en programas generales)
- Consumos extremadamente bajos de agua y energía (consulte la siguiente tabla)
- Cubeta de detergente con cuatro compartimentos para la dosificación manual del detergente en polvo o líquido
- Centrifugado muy eficaz en el secado de la carga
- Puerta con junta y bisagras de gran resistencia
- Acero inoxidable y galvanizado en todas las piezas importantes para conseguir un alto nivel de protección contra la oxidación
- **Power Balance:**
 - Maximiza la fuerza de extracción, garantizando así un centrifugado más eficaz y un mayor ahorro en el secado
 - Minimiza la tensión en la máquina, con un funcionamiento carente de problemas y un aumento de la vida útil de la misma
 - Reduce las vibraciones, permitiendo así instalar la máquina en cualquier ubicación



Las imágenes mostradas solamente son representaciones del producto y pueden darse variaciones.

Opciones principales

- Suministro automático de detergente líquido (tarjeta E / S opcional)
- Conexión a sistema de reservas- / pago o de contador de monedas

Especificaciones principales			W5240H			
Capacidad máx. factor de llenado 1:9	kg/lb		27/60			
Volumen del tambor,	litros		240			
diámetro	Ø mm		795			
Centrifugado	rpm		1005			
Factor G			450			
Alternativas de calentamiento estándar	electricidad	kW	19.1 / 19.8 / 23.0			
	vapor		X			
	sin calent.		X			
Datos de consumo "Normal 60°C"			El		Vapor***	
Ahorro*			Carga completa, 27 kg	Media carga**, 13.5 kg	Carga completa, 27 kg	Media carga**, 13.5 kg
Tiempo total	min		48	44	48	44
Consumo de agua (fría+caliente)	litros		167+42	81+22	209+0	103+0
Consumo de energía (motor/calentamiento/agua caliente)	kWh		0.6/1.2/2.65	0.6/0.65/1.4	0.6/-	0.6/-
Consumo de vapor	kg		-	-	5.78	3.08
Humedad residual	%		48	49	48	49

* Temperatura de agua fría 15 °C y caliente 65 °C.
 ** Programas con AS.
 *** En función de la presión del vapor.

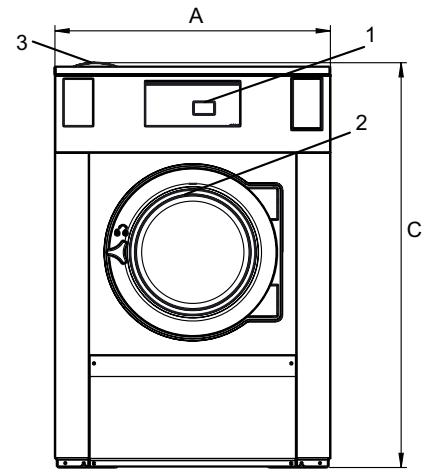
Conexión eléctrica					
Alternativa calentamiento	Tensión principal	Hz	Potencia	Potencia total	Fusible
			calorífica kW	kW	recomendado de A
Calentamiento eléctrico	220-240V 3 -	50/60	19.8/23.0	20.5/23.7	63
	380-415V 3 -	50/60	19.8/23.0	20.5/23.7	35/35
	440V 3 -	60	21.0/23.0	21.7/23.7	35
	480V 3 -	60	22.8/23.0	23.5/23.7	35
	220-230V 3 -	50/60	19.1	19.8	63
Vapor o sin calentamiento	380-400V 3 -	50/60	19.1	19.8	35
	220-240V 1 -	50/60	-	2.5	16
380-480V 1 -	50/60	-	2.5	10	

Conexiones de agua y vapor		W5240H
Válvulas de agua	DN	20
Presión del agua	kPa	200-600
Capacidad a 300 kPa	l/min	60
Válvula de descarga	∅ mm	75
Capacidad de descarga	l/min	170
Válvula de vapor	DN	15
Presión de vapor	kPa	300-600
Tomos para detergente líquido		5
Requisitos del suelo		
Frecuencia de la fuerza dinámica	Hz	16.8
Carga sobre el suelo en extracción máxima	kN	5.2 ± 1.0
Niveles de sonido		
Nivel de potencia/presión del sonido durante el centrifugado*	dB(A)	83/68
Nivel de potencia/presión del sonido durante el lavado*	dB(A)	64/48
Emisión de calor		
% de potencia instalada, máx.		5
Datos de transporte**		
Peso	kg neto	425
Volumen de transporte	m ³	1.82
Accesorios		
Base para elevar la máquina		x
Kit de mangueras de entrada de agua y/o vapor		x
Colector de pelusa		x
Dimensiones en mm		
A Anchura		1020
B Profundidad		990
C Altura		1462
D1		492
D2		557
E		1545
F		1165
G		135
H		1364
I		401
J		301
K		1324
L		1244
M		333
N		100
O		359
1 Panel de control	7 Descarga	
2 Abertura de la puerta ∅ 435 mm	8 Conexiones de entrada de líquidos	
3 Cubeta del detergente	9 Conexión eléctrica	
4 Agua fría	10 Conexión de vapor	
5 Agua caliente		
6 Reutilización del agua		

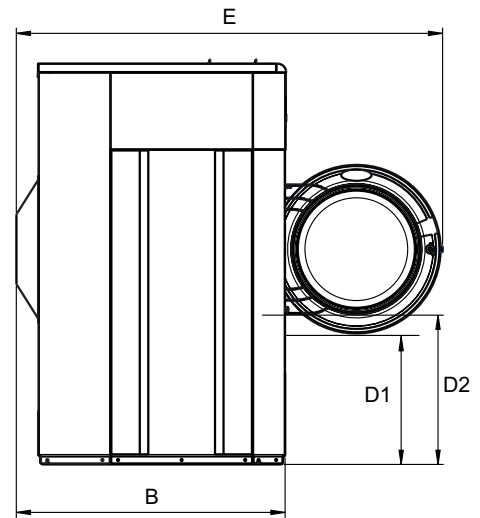
Panel frontal y paneles laterales en gris claro y azul (RAL 260 70 05, 250 60 30)

* Niveles de potencia del sonido medidos conforme a la norma ISO 60704.

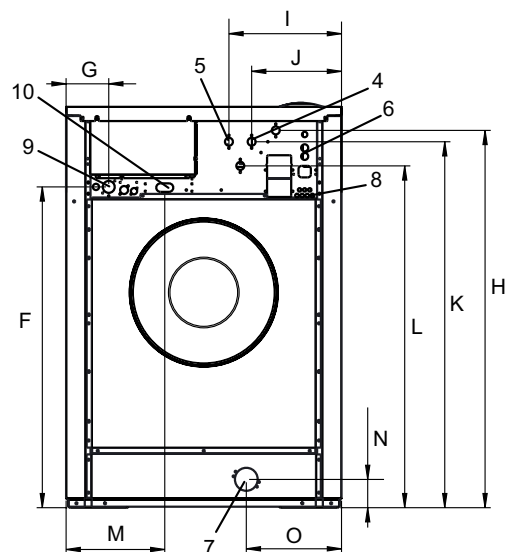
** Datos medios. El peso/volumen de transporte una vez embalado depende de la configuración. Póngase en contacto con el departamento de logística para conocer las medidas exactas.



Frontal



Vista lateral



Parte posterior