

Lavadora Alto Centrifugado

W5130S

Características y ventajas

- **Características de Compass Pro® :**
 - Pantalla grande con botón selector para fácil selección de programa
 - Selección de idioma
 - Botones de selección y otras opciones para los programas de lavado más frecuentes
 - Bloques de programas de lavado optimizados en cuanto a ahorro, rendimiento y tiempo. (Disponible en programas generales)
- **AS - Ahorro automático (AS por sus siglas en inglés):**
 - La máquina pesa la ropa y regula la cantidad de agua y la energía que se van a utilizar en función de la carga. Esto se traduce en un importante ahorro si la máquina no está totalmente llena. (Disponible en programas generales)
- Consumos extremadamente bajos de agua y energía (consulte la siguiente tabla)
- Cubeta de detergente con cuatro compartimentos para la dosificación manual del detergente en polvo o líquido
- Centrifugado muy eficaz en el secado de la carga
- Puerta con junta y bisagras de gran resistencia
- Acero inoxidable y galvanizado en todas las piezas importantes para conseguir un alto nivel de protección contra la oxidación
- SuperBalance garantiza la estabilidad correcta en el centrifugado



Las imágenes mostradas solamente son representaciones del producto y pueden darse variaciones.

Opciones principales

- Suministro automático de detergente líquido (tarjeta E / S opcional)
- Conexión a sistema de reservas- / pago o de contador de monedas

Especificaciones principales				W5130S			
Capacidad máx. factor de llenado 1:9	kg/lb			14/30			
Volumen del tambor,	litros			130			
diámetro	Ø mm			595			
Centrifugado	rpm			776			
Factor G				200			
Alternativas de calentamiento estándar	electricidad	kW		7.5 / 10.0			
Alternativas de calentamiento de bajo consumo	electricidad	kW		3.0			
	vapor			x			
	sin calent			x			
Datos de consumo "Normal 60°C"				El		Vapor***	
Ahorro*				Carga completa, 14 kg	Media carga**, 7 kg	Carga completa, 14 kg	Media carga**, 7 kg
Tiempo total	min			50	45	50	45
Consumo de agua (fría+caliente)	litros			91+23	44+12	114+0	56+0
Consumo de energía (motor/calentamiento/agua caliente)	kWh			0.2/0.65/1.45	0.2/0.35/0.75	0.2/-	0.2/-
Consumo de vapor	kg			-	-	3.2	1.7
Humedad residual	%			58	66	58	66

* Temperatura de agua fría 15 °C y caliente 65 °C.

** Programas con AS.

*** En función de la presión del vapor.

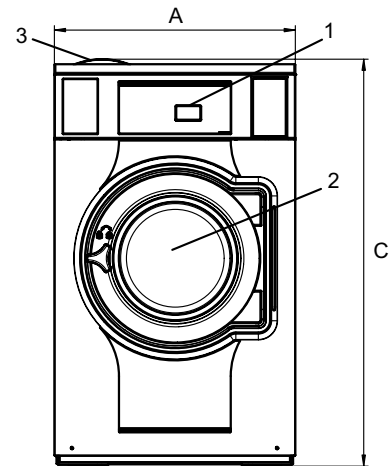
Conexión eléctrica					
Alternativa calentamiento	Tensión principal	Hz	Potencia	Potencia total	Fusible
			calorífica kW	kW	recomendado de A
Calentamiento eléctrico	220-240V 1 -	50/60	3.0/7.5/10.0	3.5/8.0/10.4	20/35/50
	220-240V 3 -	50/60	7.5/10.0	8.0/10.4	25/35
	380-415V 3N -	50/60	7.5/10.0	7.9/10.4	16/20
	440/480V 3 -	60	7.5/10.0	8.0/10.4	16
Vapor o sin calentamiento	220-480V 1 -	50/60	-	1.0	10

Conexiones de agua y vapor		W5130S
Válvulas de agua	DN	20
Presión del agua	kPa	200-600
Capacidad a 300 kPa	l/min	20
Válvula de descarga	∅ mm	75
Capacidad de descarga	l/min	170
Válvula de vapor	DN	15
Presión de vapor	kPa	300-600
Tomas para detergente líquido		5
Requisitos del suelo		
Frecuencia de la fuerza dinámica	Hz	12.9
Carga sobre el suelo en extracción máxima	kN	2.3 ± 3.8
Niveles de sonido		
Nivel de potencia/presión del sonido durante el centrifugado*	dB(A)	70/56
Nivel de potencia/presión del sonido durante el lavado*	dB(A)	62/47
Emisión de calor		
% de potencia instalada, máx.		5
Datos de transporte**		
Peso	kg neto	154
Volumen de transporte	m ³	1.02
Accesorios		
Base para elevar la máquina		x
Kit de mangueras de entrada de agua y/o vapor		x
Colector de pelusa		x
Dimensiones en mm		
A Anchura		720
B Profundidad		787
C Altura		1216
D1		367
D2		424
E		1337
F		920
G		80
H		1119
I		217
J		124
K		1099
L		999
M		278
N		103
O		212
1 Panel de control	7 Descarga	
2 Abertura de la puerta ∅ 365 mm	8 Conexiones de entrada de líquidos	
3 Cubeta de detergente	9 Conexión eléctrica	
4 Agua fría	10 Conexión de vapor	
5 Agua caliente		
6 Reutilización del agua		

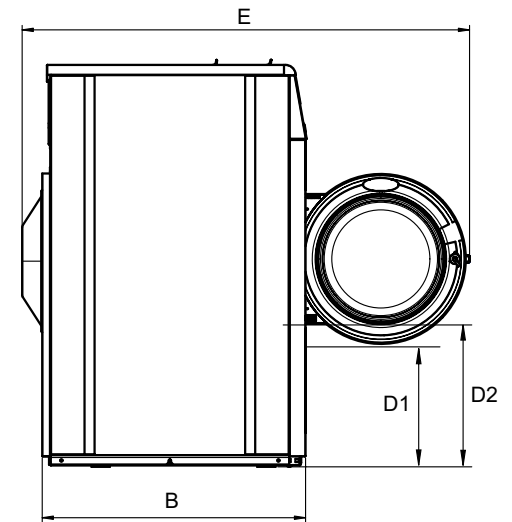
Panel frontal y paneles laterales en gris claro y azul (RAL 260 70 05, 250 60 30)

* Niveles de potencia del sonido medidos conforme a la norma ISO 60704.

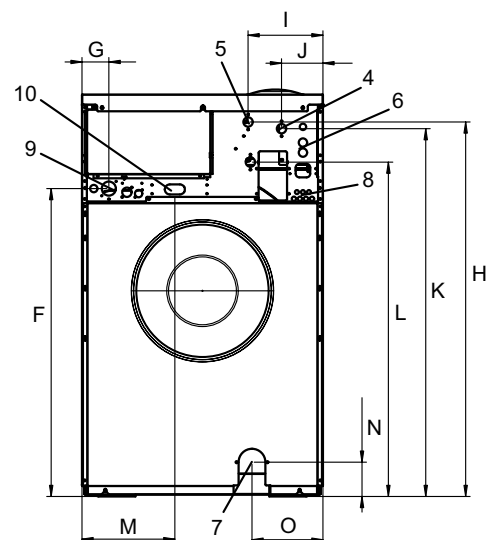
** Datos medios. El peso/volumen de transporte una vez embalado depende de la configuración. Póngase en contacto con el departamento de logística para conocer las medidas exactas.



Frontal



Vista lateral



Parte posterior