

Lavadora Alto Centrifugado

W4850H

Características y ventajas

- Clarus Control[®] - microprocesador programable con 9 programas fijos y hasta 192 programas que permiten libre programación
- Gran capacidad de centrifugado para eficiente extracción del agua
- Motor controlado por variador de frecuencia para lavado óptimo
- Se entrega con 8 + 5 señales para detergente líquido
- Ocho tomas para detergente líquido
- Puerta grande para facilitar la carga y descarga
- Todas las piezas críticas son de acero inoxidable para un elevado nivel de resistencia a la corrosión
- Paneles laterales de acero galvanizado pintados a polvo
- Juntas de cojinete lubricadas con aceite para una larga vida útil. Alarma de cubeta vacía
- Calentamiento directo por vapor.
- Bajo nivel de ruido
- Diseñada para facilitar el servicio y mantenimiento

Opciones principales

- Basculamiento hacia adelante o hacia adelante/atrás con plena función de retorno
- Aislamiento térmico/acústico
- Grifo de prueba con tubo de nivel
- Dos válvulas de descarga para recuperación de solución de agua/lavado
- Cubeta de detergente en polvo para cinco departamentos (ubicada en el frontal o en el lado derecho de la máquina)
- Tercera válvula de agua
- Válvulas de agua grandes
- IS - Integrated Saving
- Conexión con sistema inteligente de detección de detergente (DMIS)
- Conexión a CMIS



Las imágenes mostradas solamente son representaciones del producto y pueden darse variaciones.

Especificaciones principales		W4850H
Capacidad máx.	kg/lb	90/200
Volumen del tambor	litros	850
diámetro	Ø mm	1220
Centrifugado	rpm	720
Factor G		350
Alternativas de calentamiento	vapor	x
	sin calentamiento	x
	electricidad	-
Datos de consumo "Normal 60°C" *		
Tiempo total (fría+caliente/fría)	min	40/45
Consumo de agua (fría/caliente)	litros	425/125
Consumo de energía (motor/calentamiento)	kWh	2.3/-
Consumo de vapor (fría/caliente)	kg	10
Consumo de vapor (fría)	kg	19

* Con factor de llenado 1:10. Temperatura del agua de 15°C el agua fría y de 65°C el agua caliente.

Conexión eléctrica					
Alternativa calentamiento	Tensión principal		Potencia calorífica kW	Potencia total kW	Fusible recomendado A
		Hz			
Vapor o sin calentamiento	220-240V 3 ~	50/60	-	6.3	25
	380-480V 3 ~	50/60	-	6.3	16

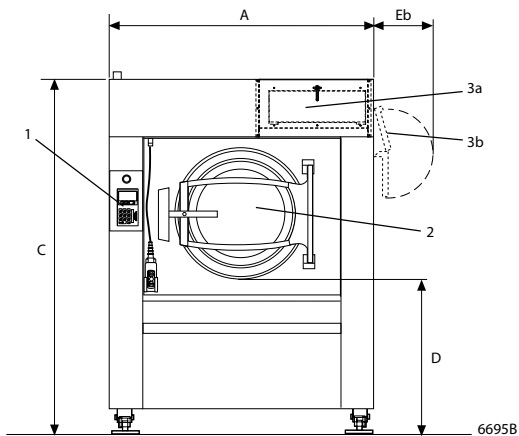
Conexiones de agua, vapor y aire			W4850H
Válvulas de agua	DN		32
Presión del agua rec.	kPa		200-600
Límites de funcionamiento para la válvula de agua	kPa		50-1000
Capacidad a 300 kPa	l/min		150
Válvula de descarga	Ø mm		110
Capacidad de descarga	l/min		400
Válvula de vapor	DN		32
Presión de vapor	kPa		300-600
Límites de funcionamiento para la válvula de vapor	kPa		50-800
Aire comprimido	DN		6
Presión de aire	kPa		500-700
Consumo de aire	l/h		20
Cubeta de detergente para cinco departamentos	DN		20
Requisitos del suelo			
Frecuencia de la fuerza dinámica	Hz		12.0
Carga sobre el suelo en extracción máxima	kN		25.9 ± 1.5
Niveles de sonido			
Nivel de potencia/presión del sonido durante el centrifugado*	dB(A)		87/70
Nivel de potencia/presión del sonido durante el lavado*	dB(A)		71/54
Con insonorización	dB(A)		< 70
Emisión de calor			
% de potencia instalada, máx. 90°			6.7
Datos de transporte**			
Volumen de transporte	neto, kg		2200
	m ³		7.6

* Niveles de potencia del sonido medidos conforme a la norma ISO 60704.

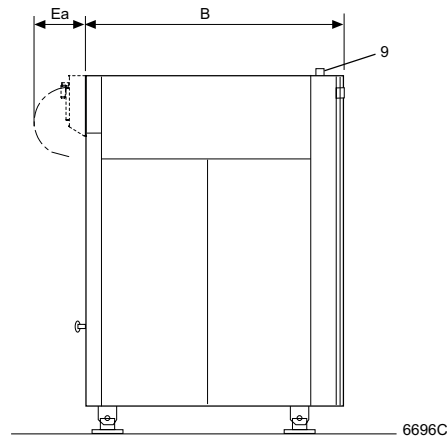
** Datos medios. El peso/volumen de transporte una vez embalado depende de la configuración. Póngase en contacto con el departamento de logística para conocer las medidas exactas.

Dimensiones en mm		W4850H
A	Anchura	1640
B	Profundidad	1635
C	Altura std/tilt+IWS	2190/2230
D	std/tilt+IWS	955/995
Ea		300
Eb		380
F	std/tilt+IWS	2095/2135
G		1070
H		830
I		635
K		445
L		1140
M	std/tilt+IWS	1620/1660
N	std/tilt+IWS	395/435
O		820
P		2410
R		1175
S		2480
T		960
U		285
V		400

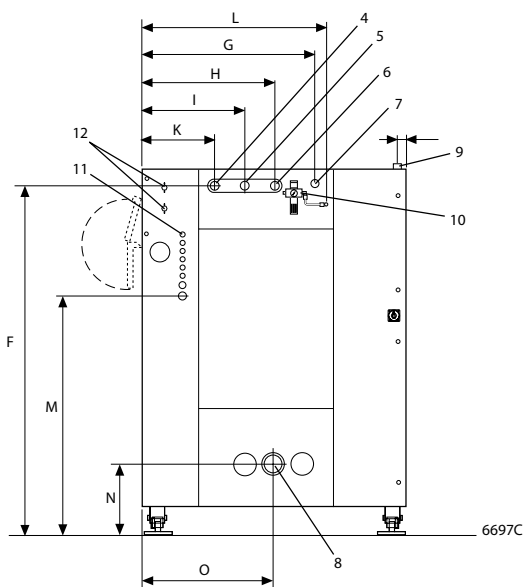
1	Panel de control
2	Diámetro de la puerta \varnothing 700 mm
3a	Cubeta de detergente en polvo para cinco departamentos, frontal (opcional)
3b	Cubeta de detergente en polvo para cinco departamentos, en el lado derecho (opcional)
4	Toma de agua fría
5	Toma de agua caliente
6	Tercera toma de agua (opcional)
7	Conexión de vapor
8	Descarga
9	Conexión eléctrica
10	Aire comprimido
11	Cubeta de detergente líquido exteriores, 6 ent. \varnothing 10, 1 ent. \varnothing 16 y 1 ent. \varnothing 20
12	Toma de agua, cubeta de detergente (opcional)



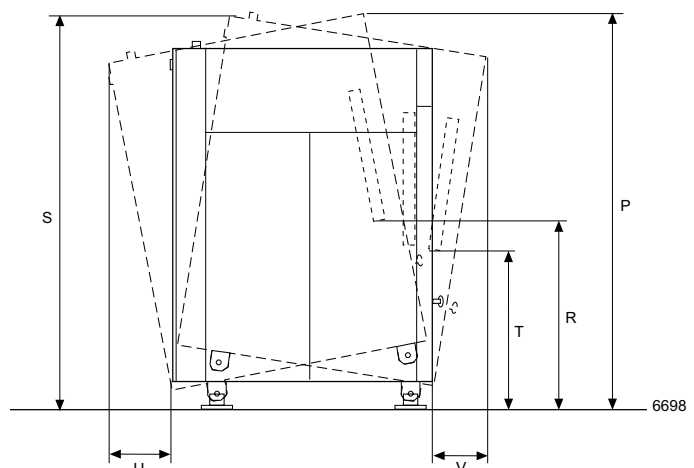
Frontal



Lateral derecho



Parte posterior



Movimientos del basculante

Opciones principales

- Bascamiento hacia adelante o hacia adelante/atrás con tambor de retorno facilita la descarga a carro.
- Aislamiento acústico/térmico: reduce el nivel de ruido a menos de 70 dB(A).
- Grifo prueba con tubo de nivel permite tomar muestras de la solución de lavado.
- Sistema de recuperación de solución de agua/lavado - dos válvulas de descarga permiten recuperar el agua de los aclarados y volverla a usar en el lavado.
- Cubeta de detergente para cinco departamentos.
Opción 1, (5x1 litros), ubicada en el frontal de la máquina.
Opción 2, (5x2 litros), ubicada en el lado derecho de la máquina.
- Toma de agua adicional mediante una bomba desde un sistema de recuperación.
- Tercera toma de agua - electroválvula de agua para agua dura.
- Componentes para toma de vapor.
- Componentes de conexión para 2 tomas de agua.
- Componentes de conexión para 3 tomas de agua.
- Componentes de conexión para toma de bomba. Recuperación
- IS - Integrated Saving
- Conexión con sistema inteligente de detección de detergente (DMIS).
- Válvulas de agua grandes (DN 50 / 2" BSP) (DN 40 / 1 1/2" BSP).
- Puede incluirse en un sistema hands-off.
- Kit de conexión a la red CMIS (Certus Management Information Systems).
CMIS facilita estadísticas, códigos de error, intervalos de mantenimiento, comprobantes del proceso, etc.

Prestación opcional

- Programa WPM para PC. Permite crear programas de lavado en un PC y transmitirlos a la máquina mediante una tarjeta de memoria.



CMIS se puede instalar en lavadoras con programador Clarus Control, secadoras con Selecta Control y calandras con sistema de control electrónico.

Para acceder a los informes estadísticos tan sólo se necesita un PC convencional.

