

Lavadora Alto Centrifugado

W4400H

Características y ventajas

- Clarus Control[®] – microprocesador programable con 9 programas fijos y hasta 192 programas que permiten libre programación
- Gran capacidad de centrifugado para eficiente extracción del agua
- Motor controlado por variador de frecuencia para lavado óptimo
- Se entrega con 8 + 5 señales para detergente líquido
- Ocho tomas para detergente líquido
- Puerta grande para facilitar la carga y descarga
- Todas las piezas críticas son de acero inoxidable para un elevado nivel de resistencia a la corrosión
- Paneles laterales de acero galvanizado pintados a polvo
- Juntas de cojinete lubricadas con aceite para una larga vida útil. Alarma de cubeta vacía
- Calentamiento eléctrico o directo por vapor
- Bajo nivel de ruido
- Diseñada para facilitar el servicio y mantenimiento

Opciones principales

- Tolva de carga de montaje frontal
- Basculamiento hacia adelante o hacia adelante/atrás con plena función de retorno
- Aislamiento térmico/acústico
- Grifo de prueba con tubo de nivel
- Dos válvulas de descarga para recuperación de solución de agua/lavado
- Cubeta de detergente en polvo para cinco departamentos (ubicada en el frontal o en el lado derecho de la máquina)
- Tercera válvula de agua
- Válvulas de agua grandes
- IS – Integrated Saving
- Conexión con sistema inteligente de detección de detergente (DMIS)
- Conexión a CMIS



Las imágenes mostradas solamente son representaciones del producto y pueden darse variaciones.

Especificaciones principales		W4400H	
Capacidad máx.	kg/lb	45/100	
Volumen del tambor	litros	400	
diámetro	∅ mm	920	
Centrifugado	rpm	825	
Factor G		350	
Alternativas de calentamiento	electricidad	36.0	
	vapor	x	
	sin calent.	x	
Datos de consumo "Normal 60°C" * (7G01)		El	Vapor
Tiempo total (fría/caliente/fría)	min	39/46	34/37
Consumo de agua (fría/caliente)	litros	257/81	257/81
Consumo de energía (motor/calentamiento/agua caliente)	kWh	1.1/3.1/5.2	1.1/-
Consumo de vapor (fría/caliente)	kg	-	6
Consumo de vapor (fría)	kg	-	12

* Con factor de llenado 1:10. Temperatura del agua de 15°C el agua fría y de 65°C el agua caliente.

** Vapor a 300-400 kPa.

Fabricadas de conformidad con las normas ISO 9001 e ISO 14001.
 Certificadas con el certificado CB para la Directiva de Baja Tensión y con la Marca S de seguridad de conformidad con la Directiva de máquinas. Grado de protección IP X4D.

Conexión eléctrica					
Alternativa calentamiento	Tensión principal		Potencia calorífica	Potencia total	Fusible recomendado
		Hz	kW	kW	A
Calentamiento eléctrico	220-240V 3 -	50/60	36.0	38.0	100
	380-415V 3 -	50/60	32.8	34.8	63
	440/480V 3 -	60	36.0	38.0	63/50
	220V 3 -	50/60	32.9	35.0	100
Vapor o sin calentamiento	220-240V 3 -	50/60	-	4.5	20
	380-480V 3 -	50/60	-	4.5	10

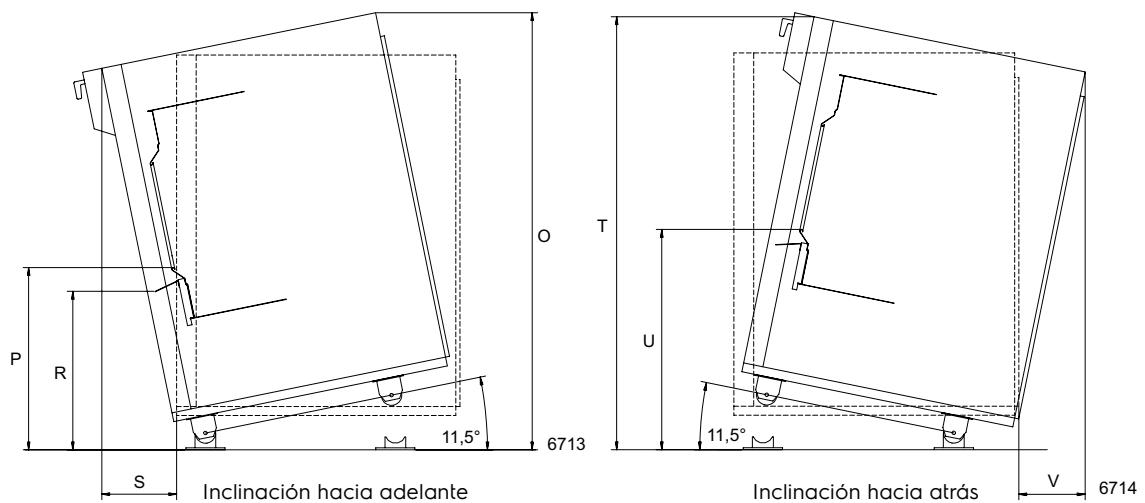
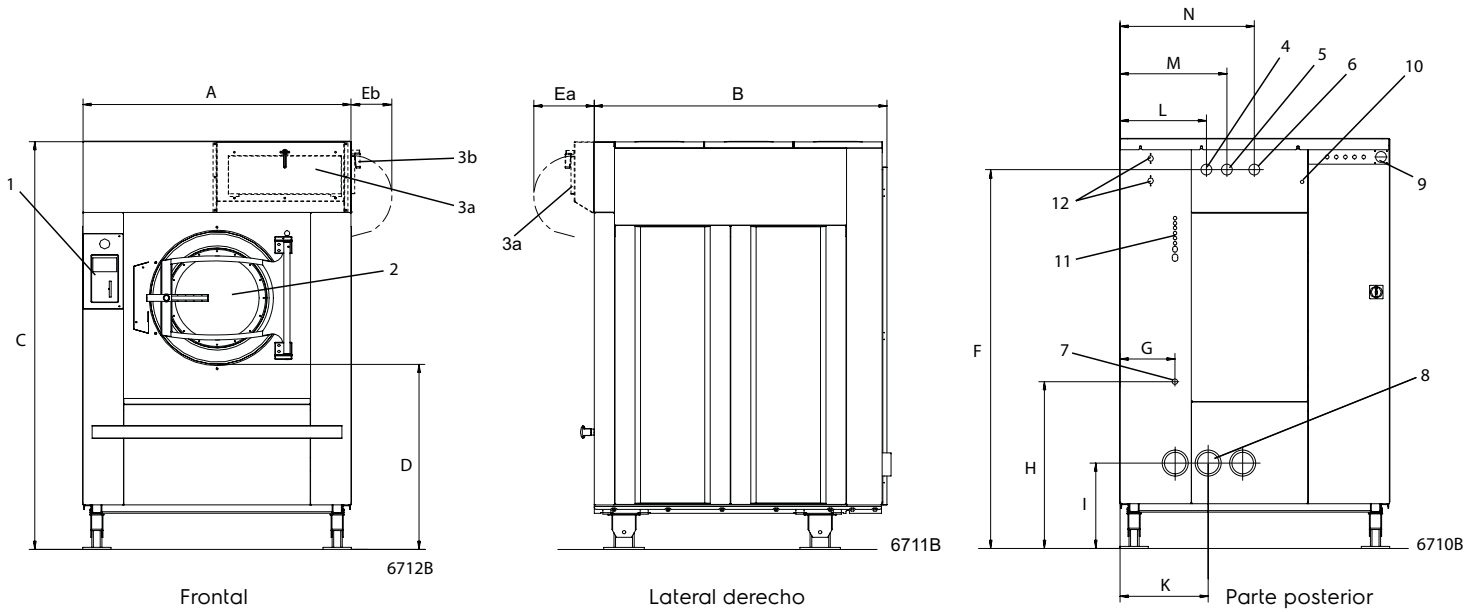
Conexiones de agua, vapor y aire			W4400H
Válvulas de agua	DN		25
Presión de agua rec.	kPa		200-600
Límites de funcionamiento para la válvula de agua	kPa		50-1000
Capacidad a 300 kPa	l/min		110
Válvula de descarga	∅ mm		110
Capacidad de descarga	l/min		400
Válvula de vapor	DN		20
Presión de vapor rec.	kPa		300-600
Límites de funcionamiento para la válvula de vapor	kPa		50-800
Aire comprimido	DN		6
Presión de aire	kPa		500-700
Consumo de aire	l/h		20
Cubeta de detergente para cinco departamentos	DN		20
Requisitos del suelo			
Frecuencia de la fuerza dinámica	Hz		13.8
Carga sobre el suelo en extracción máxima	kN		15.8 ± 1.2
Niveles de sonido			
Nivel de emisión acústica*	dB(A)		75
Con insonorización	dB(A)		< 70
Emisión de calor			
% de potencia instalada, máx.			5
Datos de transporte**			
Volumen de transporte	neto, kg		1200
	embalada, kg		1300
	m ³		5.33

* Nivel de presión acústica de emisiones ponderada en A en los lugares de trabajo.

** Datos medios. El peso/volumen de transporte una vez embalado depende de la configuración. Póngase en contacto con el departamento de logística para conocer las medidas exactas.

Dimensiones en mm	W4400H	
A	Anchura	1325
B	Profundidad	1450
C	Altura std/tilt+IWS	1975/2015
D	Altura, pie bajo	1890
E	std/tilt+IWS	870/910
Ea		300
Eb		210
F	std/tilt+IWS	1825/1865
G		270
H	std/tilt+IWS	780/820
I	std/tilt+IWS	380/420
K		435
L		425
M		525
N		660
O		2235
P		950
R		830
S		370
T		2205
U		1140
V		345

- 1 Panel de control
- 2 Diámetro de la puerta \varnothing 580
- 3a Cubeta de detergente en polvo para cinco departamentos, frontal (opcional)
- 3b Cubeta de detergente en polvo para cinco departamentos, en el lado derecho (opcional)
- 4 Toma de agua fría
- 5 Toma de agua caliente
- 6 Tercera toma de agua (opcional)
- 7 Conexión de vapor
- 8 Descarga
- 9 Conexión eléctrica
- 10 Aire comprimido
- 11 Tomas de detergente líquido exteriores, 6 ent \varnothing 10 mm, 1 ent \varnothing 16 mm and 1 ent \varnothing 20 mm
- 12 Toma de agua, cubeta de detergente líquido (opcional) 3/4"



Opciones principales

- Tolva de carga de montaje frontal - carga fácil de sistema "sling-bag". Accionamiento manual.
- Basculamiento hacia atrás y adelante - el basculamiento hacia atrás puede utilizarse junto con rueda de entrada u otro sistema de carga.
- Basculamiento hacia adelante con tambor de retorno facilita la descarga a carro.
- Aislamiento acústico/térmico: reduce el nivel de ruido a menos de 70 dB(A).
- Grifo prueba con tubo de nivel permite tomar muestras de la solución de lavado.
- Sistema de recuperación de solución de agua/lavado - dos válvulas de descarga permiten recuperar el agua de los aclarados y volverla a usar en el lavado.
- Cubeta de detergente para cinco departamentos - para detergente en polvo. (5 x 1 litros), en el lado derecho o en el frontal.
- Toma de agua adicional mediante una bomba desde un sistema de recuperación.
- Tercera toma de agua - electroválvula de agua para agua dura.
- Componentes para toma de vapor.
- Componentes de conexión para 2 tomas de agua.
- Componentes de conexión para 3 tomas de agua.
- Componentes de conexión para toma de bomba. Recuperación
- IS - Integrated Saving.
- Calentamiento combinado de vapor y eléctrico - permite alternancia entre electricidad y vapor.
- Conexión al sistema inteligente de detección de detergente (DMIS)
- Válvulas de agua grandes (DN 32 / 1 1/4" BSP)
- Kit de conexión a la red CMIS (Certus Management Information Systems). CMIS facilita estadísticas, códigos de error, intervalos de mantenimiento, comprobantes del proceso, etc.

Prestación opcional

- Programa WPM para PC. Permite crear programas de lavado en un PC y transmitirlos a la máquina mediante una tarjeta de memoria.



CMIS se puede instalar en lavadoras con programador Clarus Control, secadoras con Selecta Control y calandras con sistema de control electrónico.

Para acceder a los informes estadísticos tan sólo se necesita un PC convencional.

