

Secadora

T5550

Características y ventajas

- Con circulación de aire axial y diseño hermético proporciona un bajo consumo de energía
- Alta producción (2 cargas completas por hora)
- Puerta amplia para facilitar la carga y descarga
- Acceso fácil y ergonómico al filtro de pelusas
- Excelente eficiencia de evaporación de agua por kWh
- La versión de monedas con Ecopower para evitar el sobresecado de prendas y consumir menos energía
- Con control de programa Compass Pro
 - Pantalla grande y nítida con botón selector para fácil selección de programa
 - Fácil acceso con interfaz de uso sencillo
 - Selección de idioma
 - Paquetes de programa de secado optimizados para Economía, Minuciosidad y Tiempo
 - Programa de servicio para ajuste de parámetros
 - Conexión USB

Opciones principales

- Frontal de acero inoxidable
- Cesto en acero inoxidable
- Control de Humedad Residual - RMC
- Conexión a sistema de reserva / pago o a un contador de monedas
- Inversor de giro
- Botón de parada de emergencia
- Disyuntor eléctrico

Accesorios

- Toma de aire fresco
- Inserción para equipamientos especiales de secado
- Salida de vahos en la parte superior

La evacuación superior no está disponible en las secadoras con calentamiento a vapor



Las imágenes mostradas solamente son representaciones del producto y pueden darse variaciones.

| Especificaciones principales | | T5550 | | | |
|---------------------------------------|------------|----------------|---------|-------|-------|
| Capacidad, factor de llenado 1:18 | kg/lb | 30.5/67.2 | | | |
| factor de llenado 1:22 | kg/lb | 25/55.1 | | | |
| Volumen del cesto | litros | 550 | | | |
| Diámetro del cesto | mm | 913 | | | |
| Alternativas de calentamiento | | | | | |
| electricidad | kW | 18.0/24.0/32.0 | | | |
| gas | BTU/h (kW) | 11 2700 (33) | | | |
| vapor 600-700 kPa | kW | 36 | | | |
| Datos de consumo* | | 24.0 kW | 32.0 kW | Gas | Vapor |
| Tiempo total con 25 kg | min | 31 | 23 | 24 | 23 |
| Consumo de energía con 25 kg | kWh | 12.29 | 12.19 | 13.27 | 15.24 |
| Evaporación | g/min | 409 | 543 | 512 | 550 |
| Energía (kWh/litro) de agua evaporada | kWh/l | 0.98 | 0.98 | 1.06 | 1.22 |

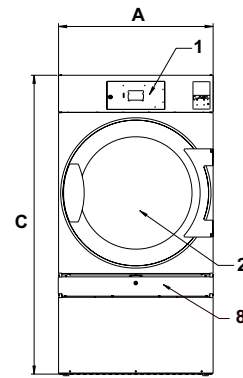
* A plena carga con prendas de algodón y humedad residual del 50% secado hasta el 0%.

Fabricadas de conformidad con las normas ISO 9001 e ISO 14001.

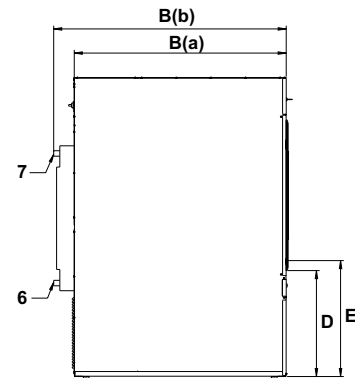
Certificadas con el certificado CB para la Directiva de Baja Tensión y con la Marca S de seguridad de conformidad con la Directiva de máquinas. Grado de protección IP X4D.

| Conexión eléctrica | | | | | |
|--|-------------------|----------|----------------|---------------------|----------|
| Alternativa calentamiento | Tensión principal | Potencia | | Fusible recomendado | de A |
| | | Hz | calorífica kW | | |
| Calentamiento eléctrico | 220-240V 1 ~ | 50/60 | 24.0 | 26.2 | 125 |
| | 220-240V 3 ~ | 50/60 | 24.0/32.0 | 26.3/34.3 | 63/100 |
| | 380-415V 3 ~ | 50/60 | 18.0/24.0/32.0 | 20.7/26.7/34.7 | 35/50/50 |
| | 440/480V 3 ~ | 50/60 | 24.0/32.0 | 26.7/34.7 | 35/50 |
| Calentado por gas / Calentado por vapor | 220-240V 1 ~ | 50/60 | - | 1.9 | 10 |
| | 220-240V 3 ~ | 50/60 | - | 2.4 | 10 |
| | 380-415V 3 ~ | 50/60 | - | 2.6 | 10 |

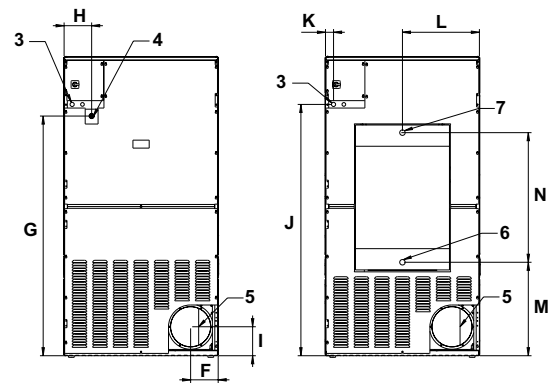
| Conexiones de evacuación, gas y vapor | | | T5550 |
|---|----------------------------------|-------------------|-------------|
| Toma de vapor | | | 1" |
| ISO 7/1-R | Presión de vapor | | 100-1000 |
| kPa | Consumo de vapor | | 65 |
| kg/h | Salida de condensados | ISO 7/1-R | 1" |
| Gas | NG/PG | ISO 7/1-R | 1/2" |
| Presión de gas | Gas natural | Pa | 2000 |
| | | mbar | 20 |
| | Propano | Pa | 2800-3700 |
| | | mbar | 28-37 |
| Evacuación | | | 200 |
| Circulación máxima del aire: | | | |
| Electricidad 50 Hz / 60 Hz | | m ³ /h | 940 / 940 |
| Gas 50 Hz / 60 Hz | | m ³ /h | 940 / 940 |
| Vapor 50 Hz / 60 Hz | | m ³ /h | 1080 / 1080 |
| Presión estática de retroceso máxima: | | | |
| Electricidad 50 Hz / 60 Hz | | Pa | 480 / 950 |
| Gas 50 Hz / 60 Hz | | Pa | 420 / 900 |
| Vapor 50 Hz / 60 Hz | | Pa | 1300 / 1550 |
| Niveles de sonido | | | |
| Nivel de potencia/presión del sonido durante el secado* | | dB(A) | 74/57 |
| Emisión de calor | | | |
| % de potencia instalada, máx. | | | 15 |
| Datos de transporte** | | | |
| Volumen de transporte | neto, kg | | 280 |
| | embalada, m ³ | | 2.80 |
| Dimensiones en mm | | | |
| A | Anchura | | 961 |
| B(a) | Profundidad | | 1365 |
| B(b) | Profundidad | | 1445 |
| C | Altura | | 1857 |
| D | | | 660 |
| E | | | 720 |
| F | | | 170 |
| G | | | 1490 |
| H | | | 200 |
| I | | | 180 |
| J | | | 1560 |
| K | | | 50 |
| L | | | 480 |
| M | | | 580 |
| N | | | 805 |
| 1 | Panel de mando | | |
| 2 | Puerta ø 810 mm | | |
| 3 | Conexión eléctrica | | |
| 4 | Conexión de gas | | |
| 5 | Conexión de salida de evacuación | | |
| 6 | Salida de condensados | | |
| 7 | Conexión de vapor | | |
| 8 | Filtro de pelusas | | |



Parte frontal



Lateral izquierdo



El, gas

Vapor

Parte trasera

* Niveles de potencia del sonido medidos conforme a la norma ISO 60704.

** Datos medios. El peso/volumen de transporte una vez embalado depende de la configuración. Póngase en contacto con el departamento de logística para conocer las medidas exactas.