

Lavadora Alto Centrifugado

W4600H, W4850H, W41100H

Características y ventajas

- Un factor G elevado, que se traduce en un centrifugado muy eficaz y un mayor ahorro de energía en el posterior secado de la carga
- Clarus Control® completamente programable, microprocesador con capacidad hasta 192 programas
- Puerta grande para facilitar la carga y la descarga
- Preparada para 13 señales de detergente líquido
- Ocho tomas para entrada de detergente líquido
- Todas las piezas importantes son de acero inoxidable para garantizar una gran resistencia contra la oxidación
- Panel frontal de acero inoxidable y paneles laterales pintados con polvo electrostático
- Calentamiento vapor
- Calentamiento eléctrico (sólo disponible para W4600H)
- Motor controlado por variador de frecuencia que aporta la máxima versatilidad
- Engrase automático de retenes de eje de cesto
- Diseñada para facilitar el mantenimiento y reparación
- SuperBalance™ garantiza la estabilidad correcta en el centrifugado



Opciones principales

- Basculante de descarga ó de carga y descarga con sensor de retorno a neutro.
- Aislamiento térmico/acústico, <70 dB(A)
- Grifo de toma de muestras de baño y tubo de nivel
- Doble válvula de descarga para recuperación de agua
- Cubeta de detergente de cinco departamentos
- Tercera válvula de agua
- Válvulas de agua grandes (DN 50/2") (no disponible para W4600H)
- Sistema integrado de pesado (IWS, *Integrated Weighing System*)
- Engrase de retenes de eje de cesto, con señal de fin de carga del depósito de aceite
- Conexión con sistema inteligente de detección de detergente (DMIS)

Especificaciones principales		W4600H			W4850H	W41100H
Capacidad máx.	kg/lb	65/135			90/200	120/250
Volumen del tambor	litros	600			850	1100
	diámetro	980			1220	1220
Centrifugado	Ø mm	800			720	663
Factor G	rpm	350			350	300
Alternativas de calentamiento	vapor	x			x	x
	sin calentamiento	x			x	x
	electricidad	36 ó 54			-	-
Datos de consumo "Normal 60°C" *		Vapor**	EI 36 kW	EI 54 kW		
Tiempo total	min	44	48	46	45	45
Consumo de agua (fría/caliente)	litros	555/92	555/92	555/92	713/125	850/153
Consumo de energía (motor/calentamiento)	kWh	1.2	1.2/4.7	1.2/4.7	2.3	2.4
Consumo de vapor	kg	7	-	-	10	12

* Temperatura del agua de 15°C el agua fría y de 65°C el agua caliente.

** Vapor a 300-400 kPa.

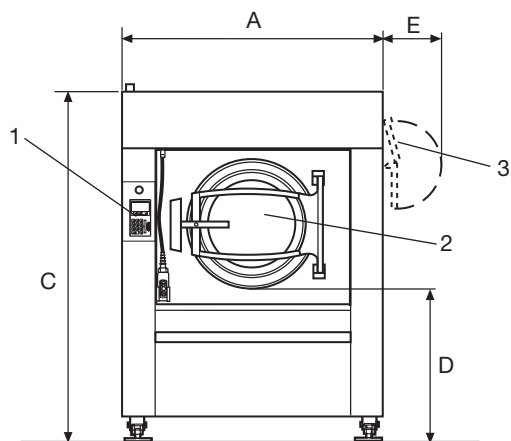
Certificados ISO 9001 e ISO 14001, y aprobación IP 24D.

Conexiones eléctricas*		W4600H	W4850H	W41100H
Calentamiento El.	Voltaje			
	230V 3AC 50 Hz	kW(A)	38 (100)	-
	230V 3AC 50 Hz	kW(A)	56 (160)	-
	240V 3AC 60 Hz	kW(A)	38 (100)	-
	240V 3AC 60 Hz	kW(A)	56 (160)	-
	400-415V 3N AC 50 Hz	kW(A)	38 (63)	-
400-415V 3N AC 50 Hz	kW(A)	56 (100)	-	
Vapor o sin calent.	200V 3AC 60 Hz	kW(A)	-	6.7 (35)
	230V 3AC 50Hz	kW(A)	4 (16)	6.7 (25)
	230V 3AC 60Hz	kW(A)	4 (16)	6.7 (20)
	400-415V 3N AC 50 Hz	kW(A)	4 (16)	6.7 (16)
Conexiones de agua, vapor y aire				
Válvulas de agua	DN	32	40	40
Presión del agua rec.	kPa	200-600	200-600	200-600
Límites de funcionamiento para la válvula de agua	kPa	50-1000	50-1000	50-1000
Capacidad a 300 kPa	l/min	150	200	200
Válvula de descarga	ø mm	110	110	110
Capacidad de descarga	l/min	400	400	400
Válvula de vapor	DN	20	32	32
Presión de vapor	kPa	300-600	300-600	300-600
Límites de funcionamiento para la válvula de vapor	kPa	50-800	50-800	50-800
Aire comprimido	DN	6	6	6
Presión de aire	kPa	500-700	500-700	500-700
Consumo de aire	l/h	20	20	20
Requisitos del suelo				
Frecuencia de la fuerza dinámica	Hz	12.7	12.0	11.1
Máxima carga al suelo en el centrifugado	kN	15.9±6.4	22±7.3	24±7.3
Niveles de sonido				
Nivel de emisión acústica	dB(A)	76	73	73
Nivel de emisión acústica con insonorización	dB(A)	< 70	< 70	< 70
Emisión de calor				
% de potencia instalada, máx. 90°		6	6.7	6.8
Datos de transporte				
Volumen de transporte	neto, kg m ³	1380 5.7	2200 7.6	2300 8.4

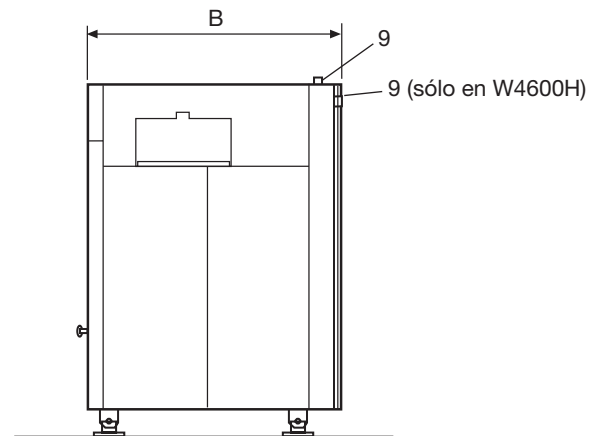
* Disponible en otros voltajes, véase el manual de instalación.

Dimensiones en mm		W4600H	W4850H	W41100H
A	Anchura	1390	1640	1640
B	Profundidad	1600	1635	1850
C	Altura	2015	2230	2230
D		970	995	995
E		200	380	380
F		1850	2135	2135
G		270	1070	1070
H		660	830	830
I		525	635	635
K		425	445	445
L		860	1140	1140
M		1565	1660	1660
N		420	435	435
O		430	820	820
P		2200	2410	2400
R		1120	1175	1160
S		2180	2480	2480
T		955	960	955
U		275	285	240
V		275	400	335

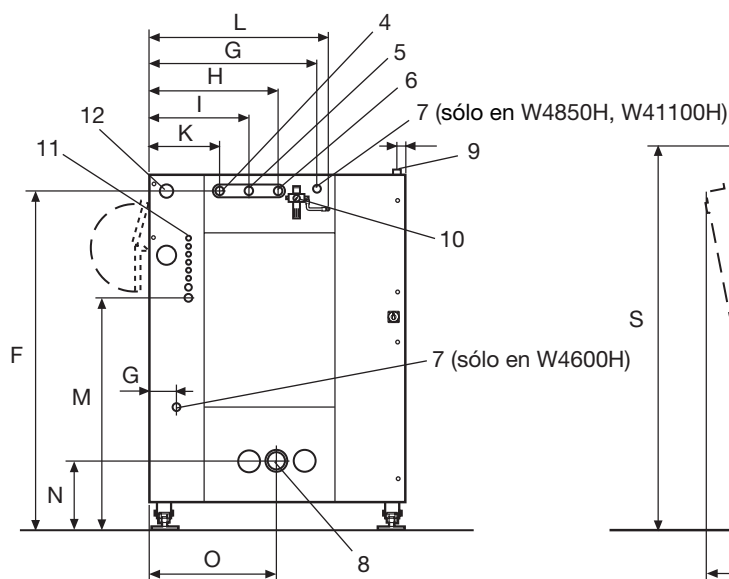
- 1 Panel de control
- 2 Diámetro de la puerta \varnothing 700 (W4850H, W41100H), \varnothing 535 (W4600H)
- 3 Cubeta de detergente polvo (opcional)
- 4 Toma de agua fría
- 5 Toma de agua caliente
- 6 Tercera toma de agua (opcional)
- 7 Conexión de vapor
- 8 Descarga
- 9 Conexión eléctrica
- 10 Aire comprimido
- 11 Tomas de detergente líquido externo, 6 ent. \varnothing 10, 1 ent. \varnothing 16 y 1 ent. \varnothing 20
- 12 Toma de agua para la cubeta de detergente (opcional)



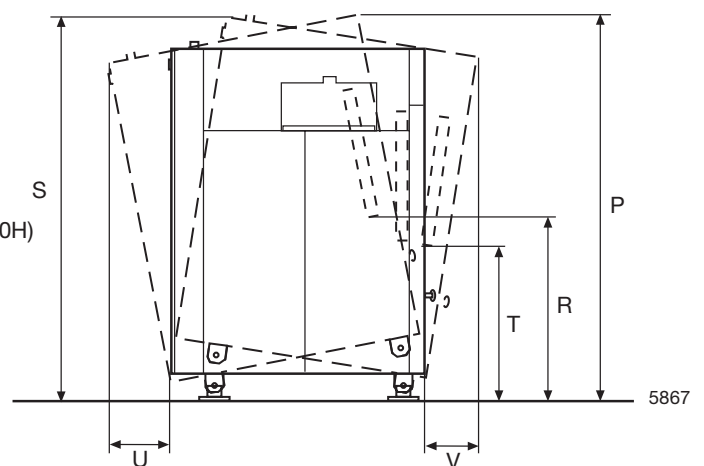
Frontal



Lateral derecho



Parte posterior



Movimientos del basculante

Opciones principales

- Basculante de descarga o de carga y descarga: facilita la manipulación de la carga y la máquina vuelve después a su posición inicial.
- Aislamiento térmico/acústico: reduce el nivel de ruido a menos de 70 dB(A).
- Grifo y tubo de nivel – permite tomar muestras del baño del lavado y aclarados.
- Descarga para recuperación - dos válvulas de descarga para poder recuperar el agua de los aclarados y volverla a usar en el lavado.
- Cubeta de detergente de cinco departamentos (5x2 litros), a la derecha. (para W4850H y W41100H).
- Cubeta de detergente de cinco departamentos (5x1 litro) en el frontal para W4850H y W41100H, y en el frontal o en el lateral, para W4600H.
- Engrase de retenes de eje de cesto, con señal de fin de carga del depósito de aceite.
- Válvulas de carga de agua de gran capacidad (DN 50/2") (no disponible para W4600H).
- Conexión con sistema inteligente de detección de detergente (DMIS).
- Tercera toma de agua - electroválvula de agua para p.e. agua dura.
- Latiguillo para toma de vapor.
- Gomas de entrada de agua (2 tomas).
- Gomas de entrada de agua (3 tomas).
- Sistema de pesado integrado de la carga (IWS): muestra el peso de la carga en la pantalla del programador.
- Doble calentamiento vapor y eléctrico – permite elegir entre calentamiento eléctrico y vapor mediante un interruptor (solo W4600H).
- Toma de agua extra para el abastecimiento de agua mediante una bomba desde un sistema de recuperación.

Prestación opcional

- Kit de conexión a la red CMIS (Certus Management Information Systems). CMIS facilita estadísticas, códigos de error, intervalos de mantenimiento, comprobantes del proceso, etc.



CMIS se puede instalar en lavadoras con programador Clarus Control, secadoras con Selecta Control y calandras con sistema de control electrónico.

Para acceder a los informes estadísticos tan sólo se necesita un PC convencional.

 **Electrolux**

www.electrolux.com/professional

Share more of our thinking at www.electrolux.com