

Lavadora Alto Centrifugado

W4400H

Características y ventajas

- Un factor G elevado, que se traduce en un centrifugado muy eficaz y un mayor ahorro de energía en el posterior secado de la carga
- Clarus Control® completamente programable, microprocesador con capacidad hasta 192 programas
- Puerta grande para facilitar la carga y la descarga
- Bajo nivel de ruido, 70 dB(A)
- Motor controlado por variador de frecuencia
- Preparada para 9 señales de detergente líquido
- Ocho tomas para entrada de detergente líquido
- Acero inoxidable en cuba y cesto. Galvanizado en el resto de la estructura, para conseguir un alto nivel de protección contra la oxidación
- Panel frontal de acero inoxidable y paneles laterales pintados con polvo electrostático
- Calentamiento eléctrico o vapor
- SuperBalance™ garantiza la estabilidad correcta en el centrifugado

Opciones principales

- Tolva de carga frontal (manual)
- Basculante de descarga
- Basculante de carga y de descarga
- Aislamiento térmico/acústico <70 dB(A)
- Grifo de comprobación con tubo de nivel
- Doble válvula de descarga para recuperación de agua
- Cubeta de detergente de cinco departamentos
- Tercera válvula de agua
- Sistema integrado de pesado (IWS)
- Engrase de retenes de rodamientos con avisador de nivel



Especificaciones principales			W4400H	
Capacidad máx.	kg/lb		45/100	
Volumen del tambor	litros		400	
diámetro	ø mm		920	
Centrifugado	rpm		825	
Factor G			350	
Alternativas de calentamiento	electricidad	kW	36	
	vapor		x	
	sin calent.		x	
Datos de consumo "Normal 60°C" *			Calentamiento eléctrico	Calentamiento a vapor
Tiempo total	min		47	41
Consumo de agua (fría/caliente)	litros		482/81	563/-
Consumo de energía (motor/calentamiento)	kWh		1.1/4.1	1.1/-
Consumo de vapor	kg		-	12

* Temperatura del agua de 15°C el agua fría y de 65°C el agua caliente

Certificados ISO 9001 e ISO 14001, y aprobación IP 24D.

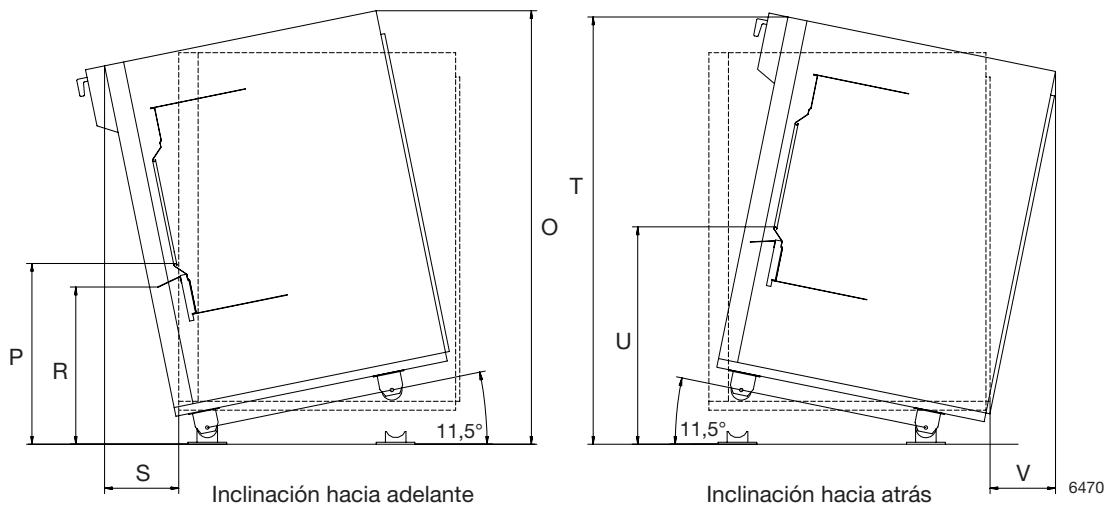
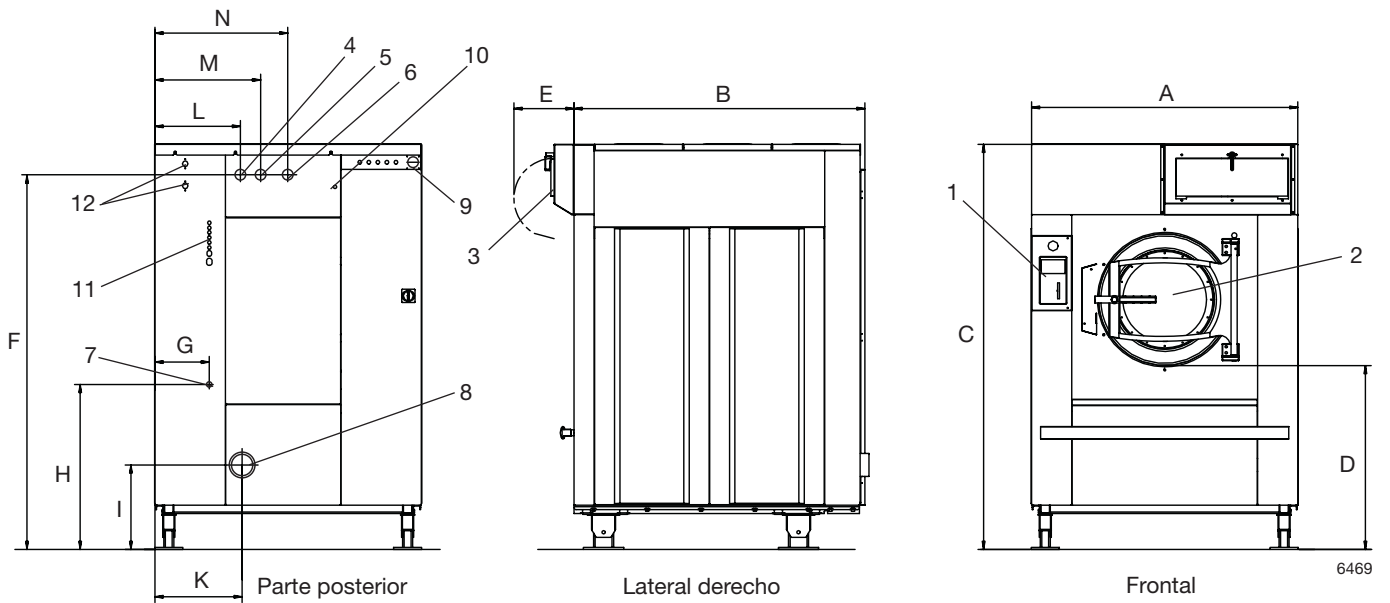
Conexiones eléctricas*		W4400H
Calentamiento Voltaje		
EI.	400-415V 3N AC 50 Hz kW(A)	36(63)
Vapor o sin calent.	400-415V 3N AC 50 Hz kW(A)	5.5(10)
Conexiones de agua, vapor y aire		
Válvulas de agua	DN	32
Presión de agua rec.	kPa	150-400
Límites de funcionamiento para la válvula de agua	kPa	50-1000
Capacidad a 300 kPa	l/min	150
Válvula de descarga	Ømm	110
Capacidad de descarga	l/min	400
Válvula de vapor	DN	20
Presión de vapor rec.	kPa	300-600
Límites de funcionamiento para la válvula de vapor	kPa	50-800
Aire comprimido	DN	6
Presión de aire	kPa	200-400
Consumo de aire	l/h	20
Detergente líquido	DN	15
Requisitos del suelo		
Frecuencia de la fuerza dinámica	Hz	13.8
Máxima carga al suelo en el centrifugado	kN	13.0±0.75
Niveles de sonido		
Nivel de emisión acústica	dB(A)	75
Nivel de emisión acústica con insonorización	dB(A)	<70
Emisión de calor		
% de potencia instalada, máx.		5
Datos de transporte		
	neto, kg	1200
	embalada, kg	1300
	en la caja, kg	1450
Volumen de transporte	m ³	5.33

* Disponible en otros voltajes, véase el manual de instalación.

Dimensiones en mm

A	Anchura	1325
B	Profundidad	1450
C	Altura patas estándar	2015
C	Altura patas bajas	1890
D		910
E		300
F		1865
G		270
H		820
I		420
K		435
L		425
M		525
N		660
O		2235
P		950
R		830
S		370
T		2205
U		1140
V		345

- 1 Panel de control
- 2 Diámetro de la puerta \varnothing 535
- 3 Cubeta de detergente polvo (opcional)
- 4 Toma de agua fría
- 5 Toma de agua caliente
- 6 Tercera toma de agua (opcional)
- 7 Conexión de vapor
- 8 Descarga
- 9 Conexión eléctrica
- 10 Conexión de aire comprimido
- 11 Tomas de detergente líquido externo 6 ent. \varnothing 10, 1 ent. \varnothing 16 y 1 ent. \varnothing 20
- 12 Toma de agua para la cubeta de detergente (opcional)



Opciones principales

- Tolva de carga – para facilitar la carga procedente de sistemas aéreos de distribución (manual).
- Dispositivo basculante de carga y descarga – la inclinación hacia atrás se puede utilizar junto con la tolva u otro tipo de sistema de carga.
- Dispositivo basculante de descarga – para facilitar la descarga junto con el giro del cesto.
- Aislamiento térmico/acústico – emisión por debajo de 70 dB(A).
- Grifo de comprobación con tubo de nivel – permite tomar muestras del líquido de lavado.
- Descarga para recuperación - dos válvulas de descarga para poder recuperar el agua de los aclarados y volverla a usar en el lavado.
- Cubeta de detergente de cinco departamentos, válidos para detergente polvo o líquido y programables por separado.
- Toma de agua extra para el abastecimiento de agua mediante una bomba desde un sistema de recuperación.
- Tercera toma de agua para p.e agua dura.
- Latiguillo para toma de vapor.
- Gomas de entrada de agua (2 tomas).
- Gomas de entrada de agua (3 tomas).
- Manguera para entrada de agua procedente de la bomba de recuperación.
- Sistema de pesado integrado de la carga (IWS): muestra el peso de la carga en la pantalla del programador.
- Doble calentamiento vapor y eléctrico – permite elegir entre el calentamiento eléctrico y vapor mediante un interruptor.
- Engrase de retenes de eje de cesto, con señal de fin de carga del depósito de aceite.

Prestación opcional

- Kit de conexión a la red CMIS (Certus Management Information Systems). CMIS facilita estadísticas, códigos de error, intervalos de mantenimiento, comprobantes del proceso, etc.



CMIS se puede instalar en lavadoras con programador Clarus Control, secadoras con Selecta Control y calandras con sistema de control electrónico.

Para acceder a los informes estadísticos tan sólo se necesita un PC convencional.

 **Electrolux**

www.electrolux.com/professional

Share more of our thinking at www.electrolux.com