

Thinking of you

Electrolux

Electrolux Professional
Secadoras





Electrolux ha
descubierto el
secado natural

Follow the **wave**.



A woman with blonde hair, wearing a beige blazer over a light-colored shirt, is seated in a private jet cabin. She is looking out the window with a thoughtful expression, her hand resting on her chin. The cabin interior is visible, including a wooden console with a control panel and a cup holder.

Cuidado y excelencia

La excelencia forma parte de nuestra filosofía:
la incluimos en la planificación, la tecnología,
el diseño y el servicio.

Soluciones inteligentes hechas para usted

La flexibilidad y el diseño hacen que las máquinas de Electrolux se puedan adaptar a cualquier tipo de lavandería, sean cuales sean sus necesidades.



Hoteles

Un lavado imaculado y la más alta calidad de higiene marcan la diferencia en lo que se refiere a satisfacción del cliente.

Sanidad

Mediante las secadoras Electrolux, se satisfacen las medidas sanitarias más exigentes en hospitales, casas de reposo y centros infantiles.



Lavanderías de autoservicio

Resultados perfectos secado tras secado con máquinas de alto rendimiento energético y bajo costo de mantenimiento.

Lavanderías comunitarias en edificios de apartamentos

La baja emisión de ruido y el excelente rendimiento en el secado convierten a las máquinas de Electrolux en la elección ideal para construcciones residenciales.



Tintorerías

El sistema Electrolux Lagoon™ es el único proceso del mundo de lavado en húmedo para prendas delicadas aprobado por The Woolmark Company.

Lavanderías comerciales

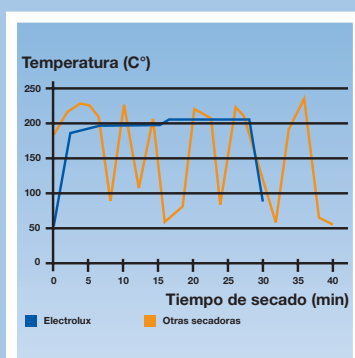
Las lavanderías comerciales necesitan ser competitivas. Es por ello que nuestras grandes máquinas industriales están diseñadas para darle excelentes resultados con un considerable ahorro de energía y de costo.

A photograph of a sailboat on the water during sunset. The sun is low on the horizon, creating a golden glow over the sea and the sails. The sky is a mix of blue and orange. In the distance, a port with several ships is visible. The text 'Más eficaz gracias a una suave brisa' is overlaid on the left side of the image.

Más eficaz
gracias a una
suave brisa

Rendimiento excepcionalmente alto combinado con un gran ahorro de costo

Obtenga grandes resultados y mejore la eficacia de su lavandería minimizando el costo de funcionamiento con las secadoras de Electrolux.

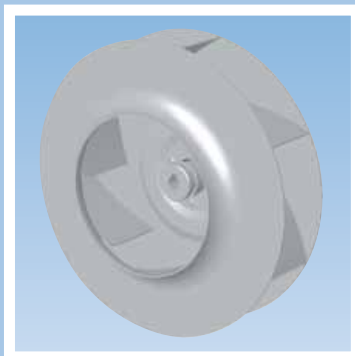


Control preciso de la temperatura

Las pruebas más exigentes de laboratorio demuestran que las secadoras de Electrolux tienen ciclos de secado más cortos y eficaces debido al preciso control de la temperatura.

Control de la humedad remanente (RMC)

El RMC mide la cantidad exacta de humedad de la carga y le ayuda automáticamente a ahorrar dinero, energía y tiempo. Es casi obligatorio para tejidos delicados, como la lana o la seda.



Turbina de extracción de avanzado diseño

Con nuestras turbinas de última generación se optimiza el flujo de aire y se minimiza el costo de mantenimiento.

Inversor de giro

El giro del cesto en ambos sentidos evita que la carga se enrede o se arrugue, facilitando así el acabado y mejorando la eficacia del secado.



Certus Management Information System™ (CMIS)

Este software exclusivo de Electrolux le permite conectar máquinas a una red para realizar un seguimiento del costo de funcionamiento y de los datos de consumo, y la posibilidad de emitir una hoja de validación por cada lote procesado.

Seguridad y estándares

Las secadoras de Electrolux están en conformidad con todos los estándares internacionales de seguridad y las especificaciones de calidad de producto, para proporcionarles una tranquilidad total.

Diseñadas pensando en usted

El diseño ergonómico y las características incorporadas específicamente aseguran que las secadoras de Electrolux son sencillas y seguras de usar.



Control de la velocidad del cesto

Gracias a la posibilidad de ajustar la velocidad de giro del cesto, se garantizan unos resultados excelentes incluso con las cargas más delicadas.



Puerta de corredera

Se acabaron las cargas y descargas incómodas en sitios estrechos. Con nuestras puertas de corredera, ya no necesita tanto espacio para tener un flujo de lavandería eficaz.



Basculante delantero

El basculante delantero junto con el giro simultáneo del cesto hace innecesaria la descarga manual. El resultado es una limpieza excelente y una mejora de las condiciones de trabajo para los operarios.



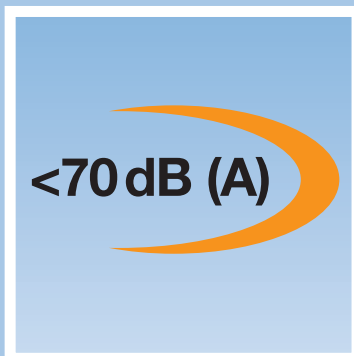
Puerta

El gran diámetro de la abertura facilita la carga y descarga. La puerta se abre aproximadamente 180° y puede tener las bisagras a la izquierda o a la derecha, lo que mejora el flujo de la lavandería.



Filtro de pelusa

El mantenimiento es mínimo con el filtro de pelusa de gran tamaño. Las pelusas se pueden sacar fácilmente, recogíendolas en la parte de abajo del compartimento.

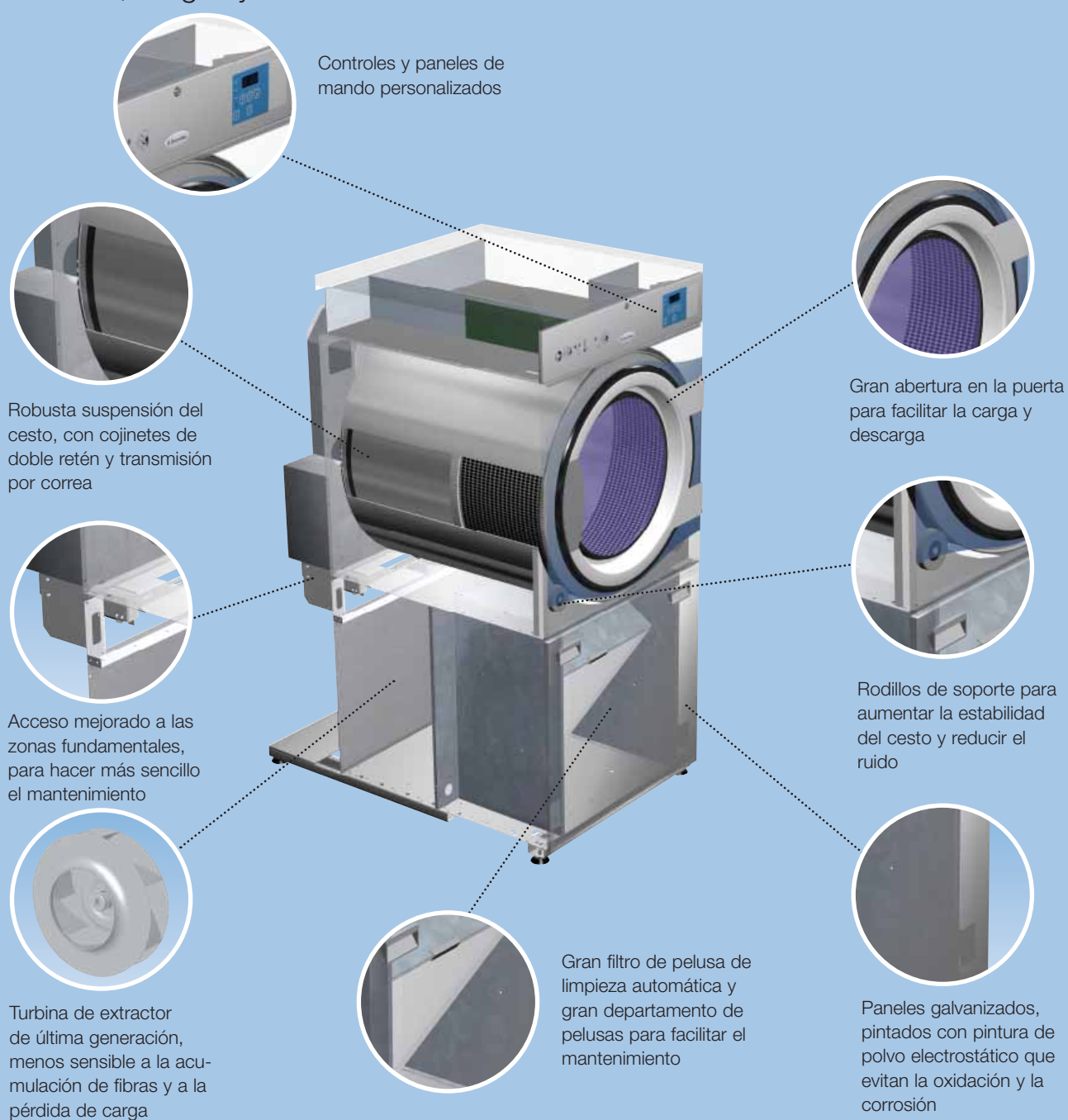


Baja emisión de ruido

Todo el mundo busca un ambiente de trabajo silencioso. Las secadoras de Electrolux están diseñadas para mantener el nivel de ruido por debajo de los 70 dB (A).

Excelencia en cada detalle

Las secadoras de Electrolux están diseñadas para hacer la instalación de una forma rápida y sencilla. Sólo es necesario que haya una conexión eléctrica, de gas y la evacuación al exterior.



Controles y paneles de mando personalizados

Robusta suspensión del cesto, con cojinetes de doble retén y transmisión por correa

Gran abertura en la puerta para facilitar la carga y descarga

Acceso mejorado a las zonas fundamentales, para hacer más sencillo el mantenimiento

Rodillos de soporte para aumentar la estabilidad del cesto y reducir el ruido

Turbina de extractor de última generación, menos sensible a la acumulación de fibras y a la pérdida de carga

Gran filtro de pelusa de limpieza automática y gran compartimento de pelusas para facilitar el mantenimiento

Paneles galvanizados, pintados con pintura de polvo electrostático que evitan la oxidación y la corrosión

A close-up, high-angle photograph of a car's manual gear shift. The central focus is the metallic, spherical gear knob, which is mounted on a black plastic shifter. The shifter is positioned within a gear shift boot. In the background, the gear shift pattern is visible, with letters 'P', 'R', 'N', 'D', '1', '2', '3', '4', '5', and 'W' printed on a black plate. The lighting is dramatic, highlighting the metallic texture of the knob and the smooth curves of the shifter. The overall color palette is dominated by metallic grays, blacks, and a hint of blue from the lighting.

La tecnología
de Electrolux
hace la vida
más fácil

Diseñado para tener todo bajo control

Es posible controlar completamente el proceso de secado mediante nuestra avanzada tecnología basada en microprocesadores. Con los controles Compass y Selecta, resulta sencillo tener configuraciones alternativas para obtener una flexibilidad de secado máxima.

Compass Control®



Compass Control®

- Multilenguaje
- Pantalla más grande
- Botones de inicio rápido
- Multi-programable

Inicio rápido

Nuestra opción de inicio rápido le permitirá establecer los dos programas que use con más frecuencia. Un atajo para su comodidad.

Sencillez de lectura

El texto facilita la identificación del programa.

Sencillez de búsqueda

El mando ergonómico asegura una selección del programa rápida y segura.

Selecta Monedero



Selecta con Monedero

- Selección de la temperatura
- Tiempo de secado determinado por el sistema de pago
- La pantalla muestra el tiempo de secado restante

Selecta AHL



Selecta para lavandería comunitaria en edificios de apartamentos

- Temperatura, programa y selección del tiempo
- La pantalla muestra el programa seleccionado, el tiempo de secado restante, el tiempo de enfriamiento, la temperatura real y el contenido de humedad de la carga (con RMC)
- Totalmente programable

Selecta OPL



Selecta para lavanderías de uso propio

- Selección de la temperatura, el programa, el tiempo, la inversión de giro y el enfriamiento
- La pantalla muestra el programa seleccionado, el tiempo de secado restante, el tiempo de enfriamiento, la temperatura real y el contenido de humedad de la carga (con RMC)
- Totalmente programable

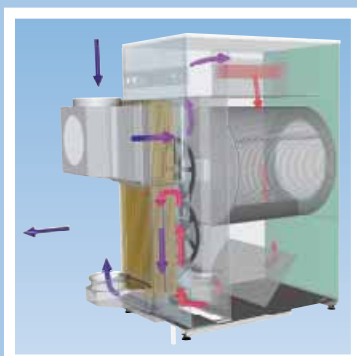
Siempre
el mejor
cuidado



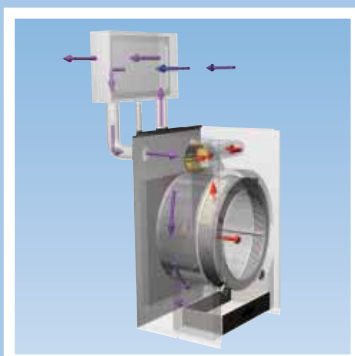
Hecho verdaderamente a medida

Las secadoras se pueden personalizar con una amplia gama de opciones y accesorios que tendrán como resultado la máquina perfecta.

Todas las secadoras se pueden personalizar con una amplia gama de opciones y accesorios que tendrán como resultado la máquina que usted siempre ha querido.



Recuperación de calor e intercambiadores



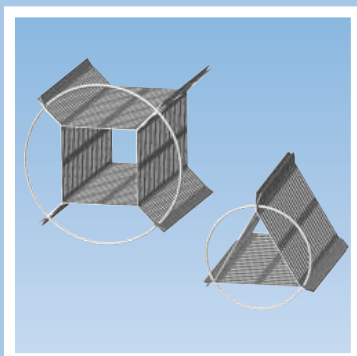
Unidad de condensación

Recuperación de calor e intercambiadores

Los intercambiadores pueden ahorrar hasta un 25% del consumo total de energía gracias a nuestro diseño optimizado.

Unidad de condensación

La unidad especial de condensación elimina la humedad del aire de evacuación. Ésta es la mejor solución cuando no se puede hacer una evacuación al exterior.



Complementos especiales para el cesto



Toma de aire fresco

Complementos especiales para el cesto

Si usa nuestros complementos especiales, podrá evitar daños o arañazos a las piezas más especiales y delicadas (por ejemplo, máscaras de protección para los bomberos).

Colector para toma de aire fresco

La toma de aire fresco proporciona aire del exterior, reduce el consumo de energía, los tiempos de secado y evita el consumo excesivo de calefacción en el recinto en invierno. No es necesario tener una abertura permanente al exterior.



Electrolux Service

- Mantiene el equipo en las mejores condiciones posibles
- Se previenen las averías costosas e imprevistas
- Se reducen la tensión y los problemas inesperados
- Se mantiene el valor de su inversión durante muchos años
- Se reduce el costo total de funcionamiento
- Técnicos especializados por Electrolux, plenamente cualificados y formados

Construya su elección


Legend

● Leyenda ○ Opcional - No disponible



Modelo		T4130	T4190	T4250
		Comentarios		
Capacidad	Volumen del cesto en litros	130	190	250
	Capacidad de carga en seco, kg	Factor de carga de 1:18 7.2	10.6	13.9
	Capacidad de carga en seco, kg	Factor de carga de 1:25 5.2	7.6	10
	Capacidad de carga en seco, lb	Factor de carga de 1:18 16	23	31
	Capacidad de carga en seco, lb	Factor de carga de 1:25 11	17	22
Tamaño	Anchura (mm)	595	720	790
	Profundidad (mm)	700	725	900
	Altura (mm)	850	1113	1740
	Anchura (in)	23-6/16"	28-5/16"	31-2/16"
	Profundidad (in)	27-10/16"	28-8/16"	35-6/16"
	Altura (in)	33-8/16"	43-13/16"	68-8/16"
Calentamiento	Eléctrico	●	○	○
	Gas	-	○	○
	Vapor	-	-	○
Consumo*	Calentamiento	kW calentamiento eléctrico o gas 5.1	8	13.5
	Energía	kW por carga/kg 2.7/5.5	3.5/7.6	5.8/11
	Tiempo	Minutos por ciclo (excepto enfriamiento)/kg 34/5.5	27/7.6	27/11
Panel frontal	Pintado	●	●	●
	Acero inoxidable	○	○	○
Cesto	Galvanizado	-	●	●
	Acero inoxidable	●	○	○
Controles	Compass Control®	●	●	-
	Selecta Control®	-	-	●
Opción de control	Parada automática	No disponible en máquinas con monedero -	●	●
	RMC	No disponible en máquinas con monedero ●	○	○
Pago	Monedero	○	○	○
	Sistema centralizado/Single System	○	○	○
Cesto	Inversor de giro	Sólo con alimentación trifásica, T4130 y T4190 ●	○	○
	Control de velocidad	-	-	-
Alimentación eléctrica	Trifásica	○	●	●
	Monofásica	Para gas, vapor, T4130 y T4190 ●	○	○
Sistema de carga	Puerta de corredera	-	-	-
	Basculante delantero	-	-	-
Recuperación de calor	Módulo integral	-	-	-
	Condensación	○	○	-

* Los datos de consumo son específicos para calentamiento eléctrico o de gas, con una carga de 100% algodón, secando desde una humedad inicial del 50% hasta el 0%



Conózcenos mejor en www.electrolux.com

Medio ambiente

Ser respetuosos con el medio ambiente es más que una preocupación para nosotros. Para nosotros significa estar verdaderamente implicados y conocer a la perfección los problemas del medio ambiente durante todo el ciclo industrial, desde el diseño a la fabricación.

La certificación ISO 14001 garantiza nuestro compromiso a largo plazo.